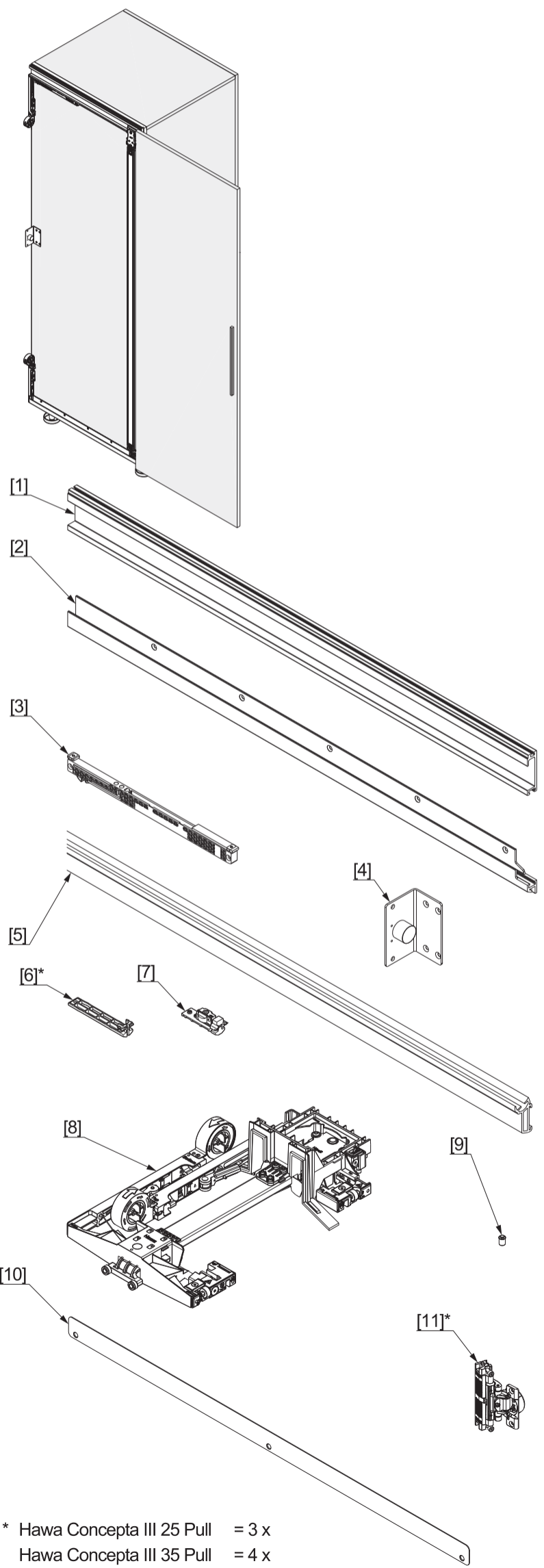
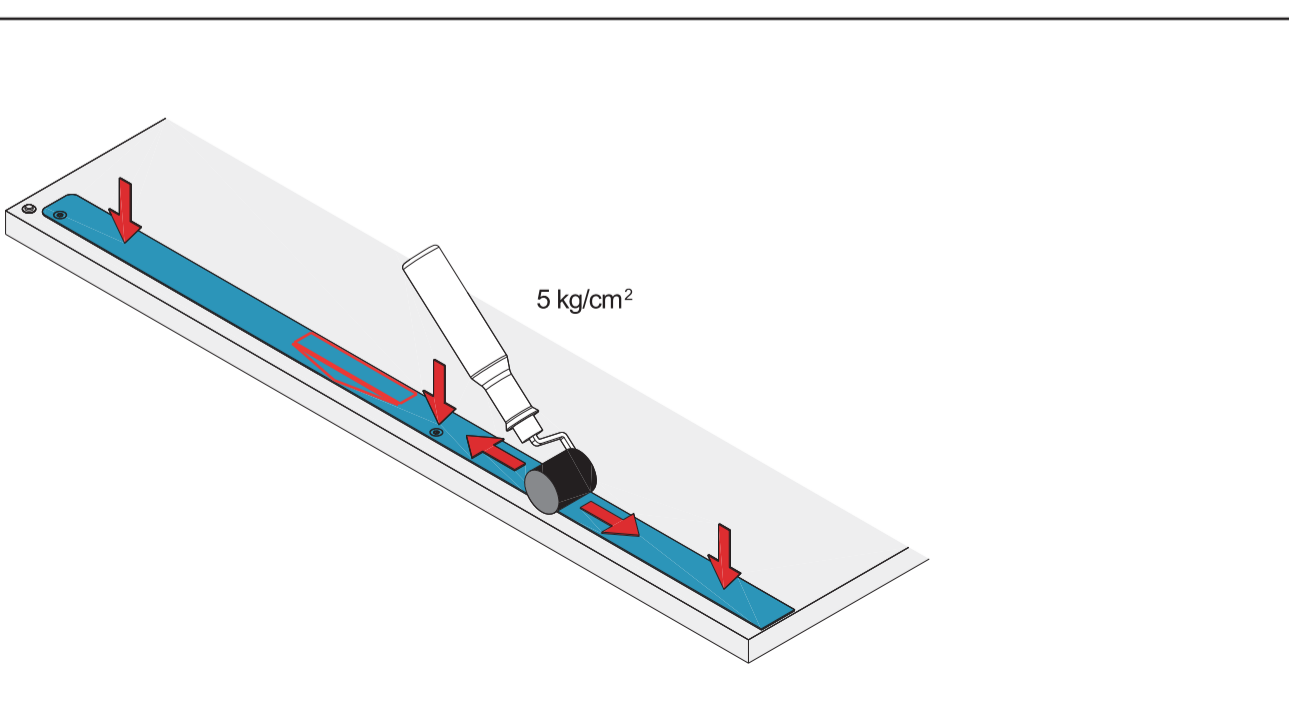
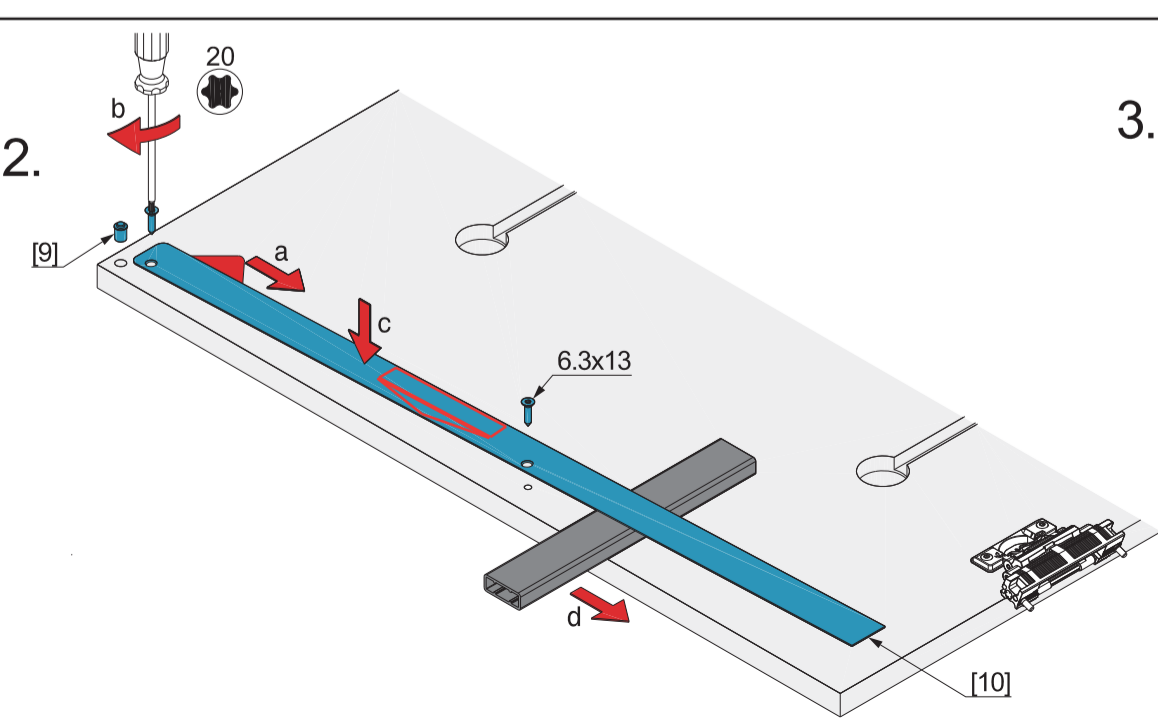
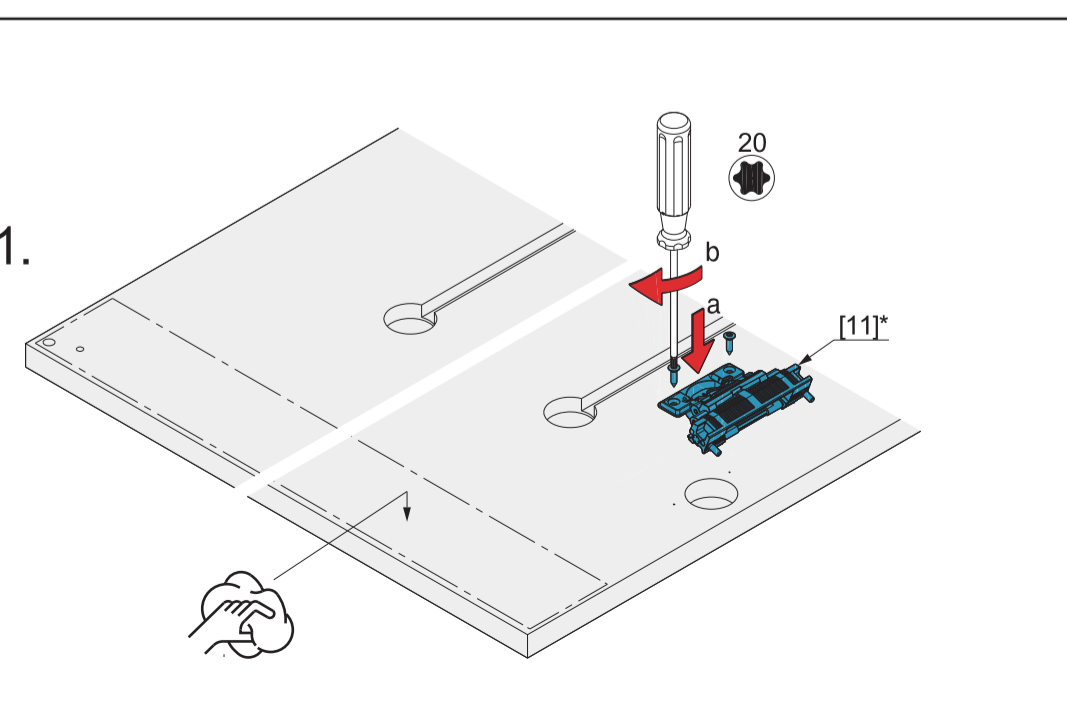
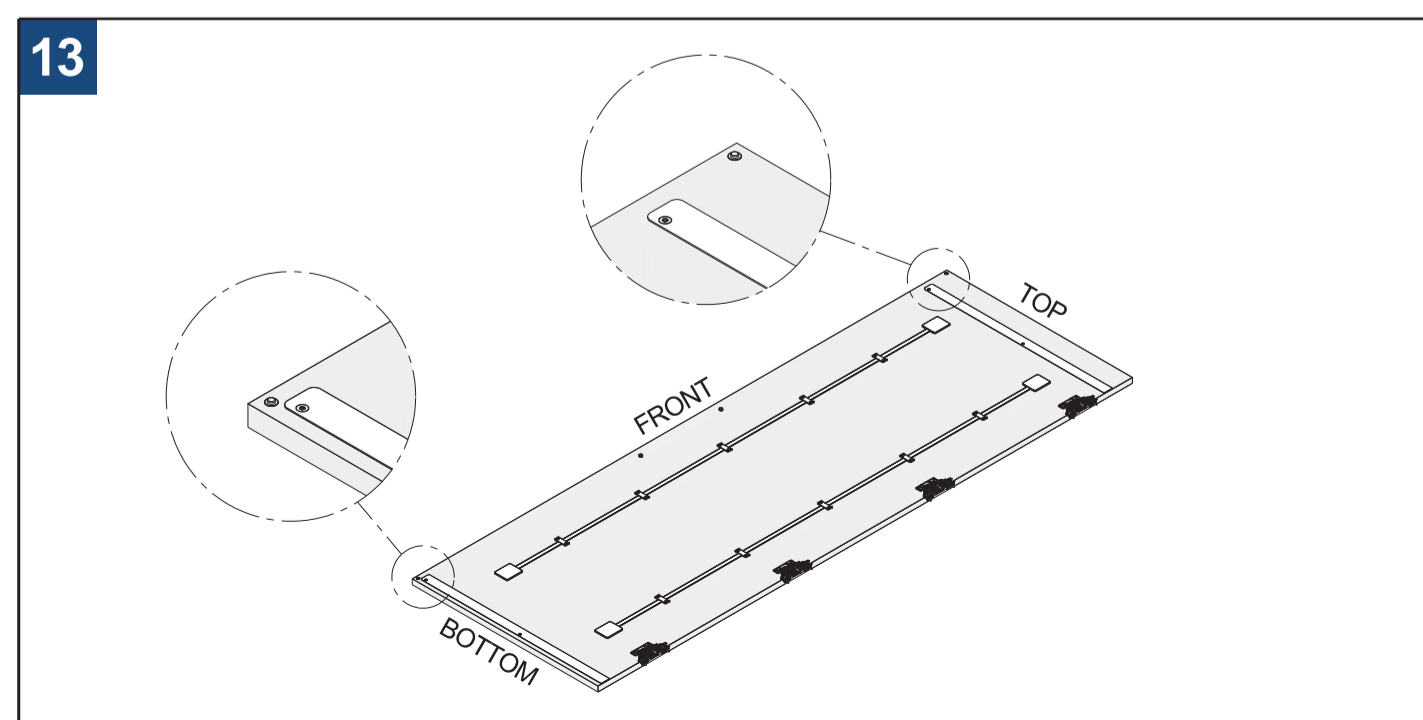
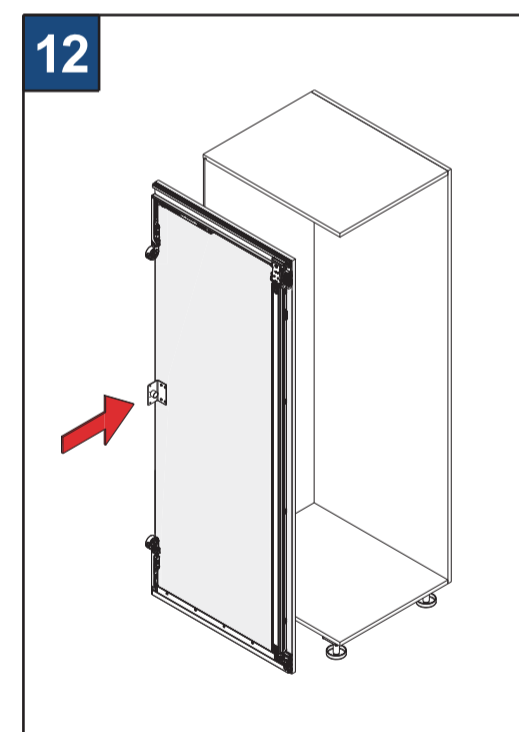
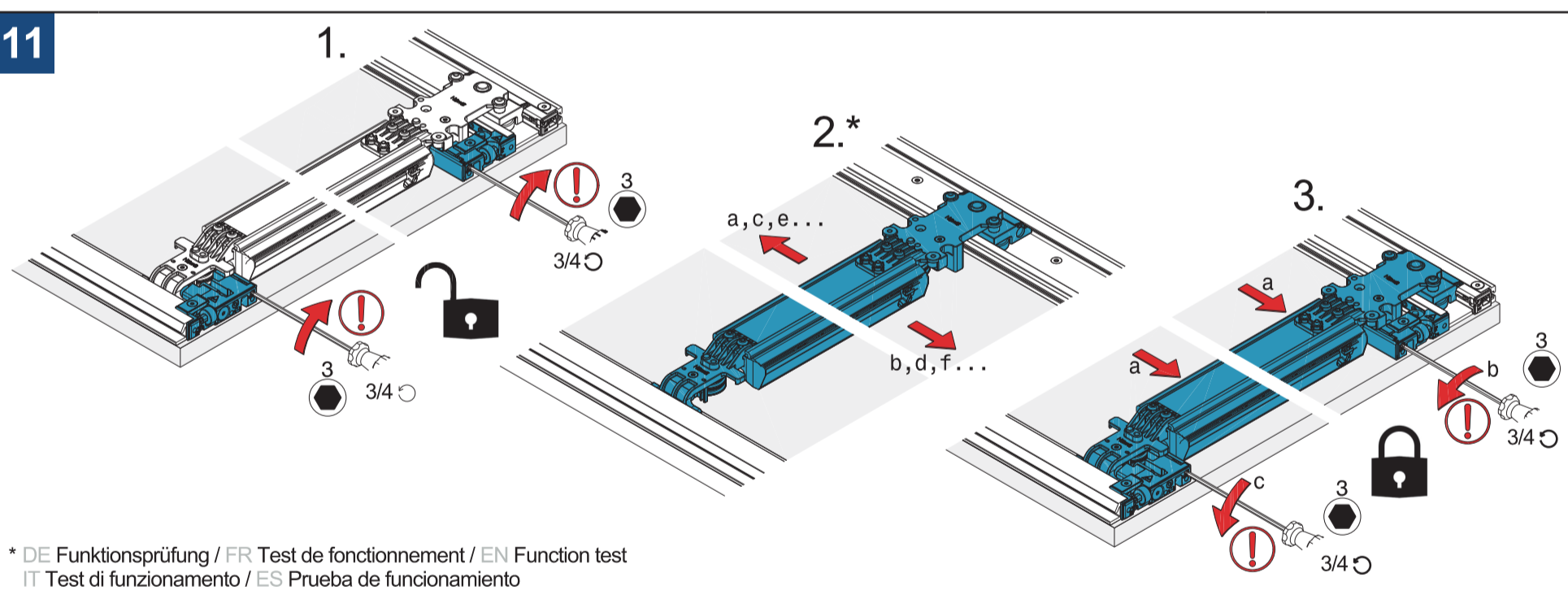
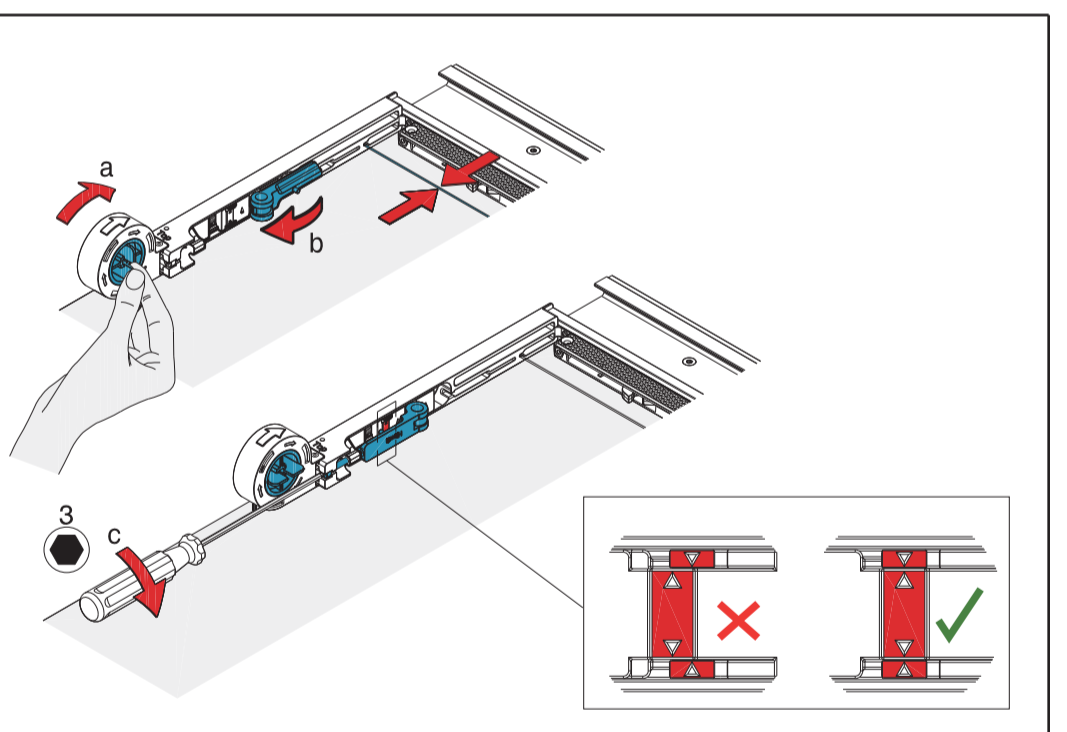
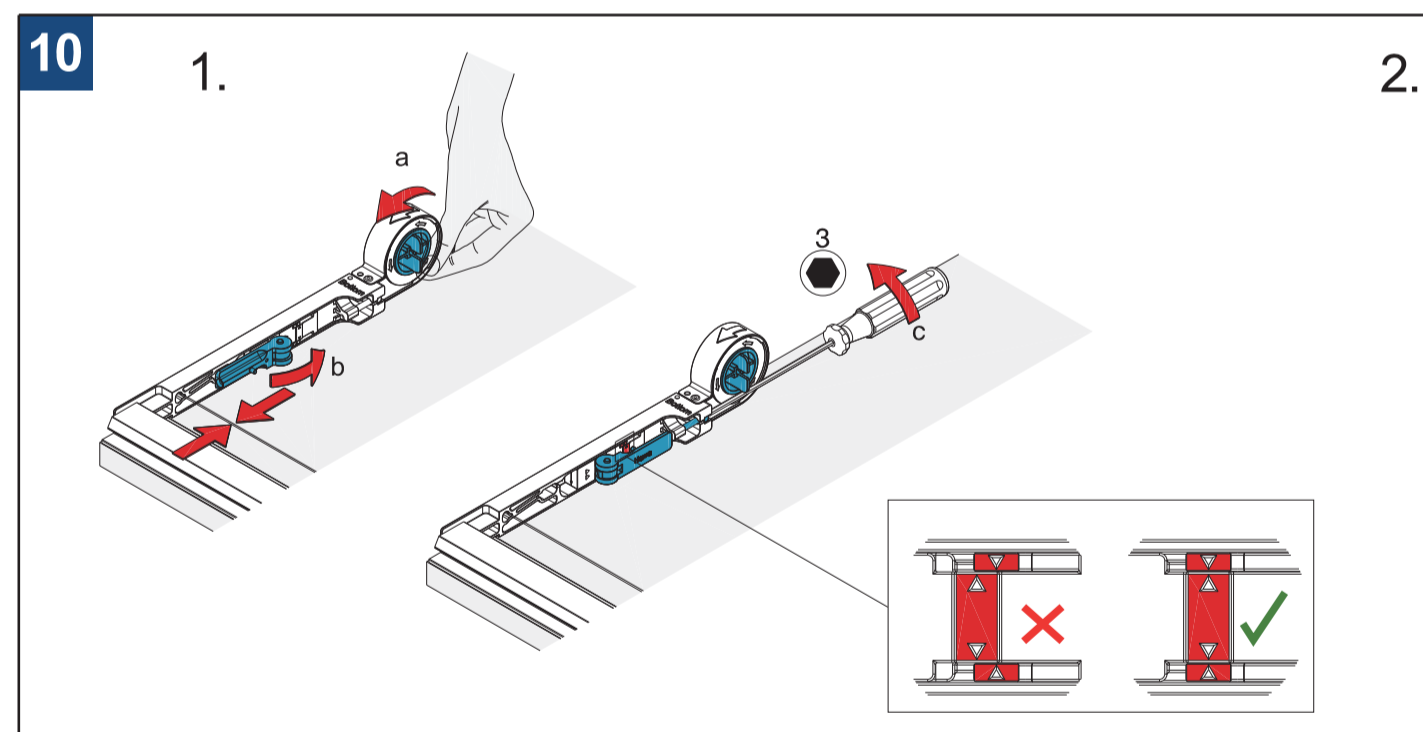
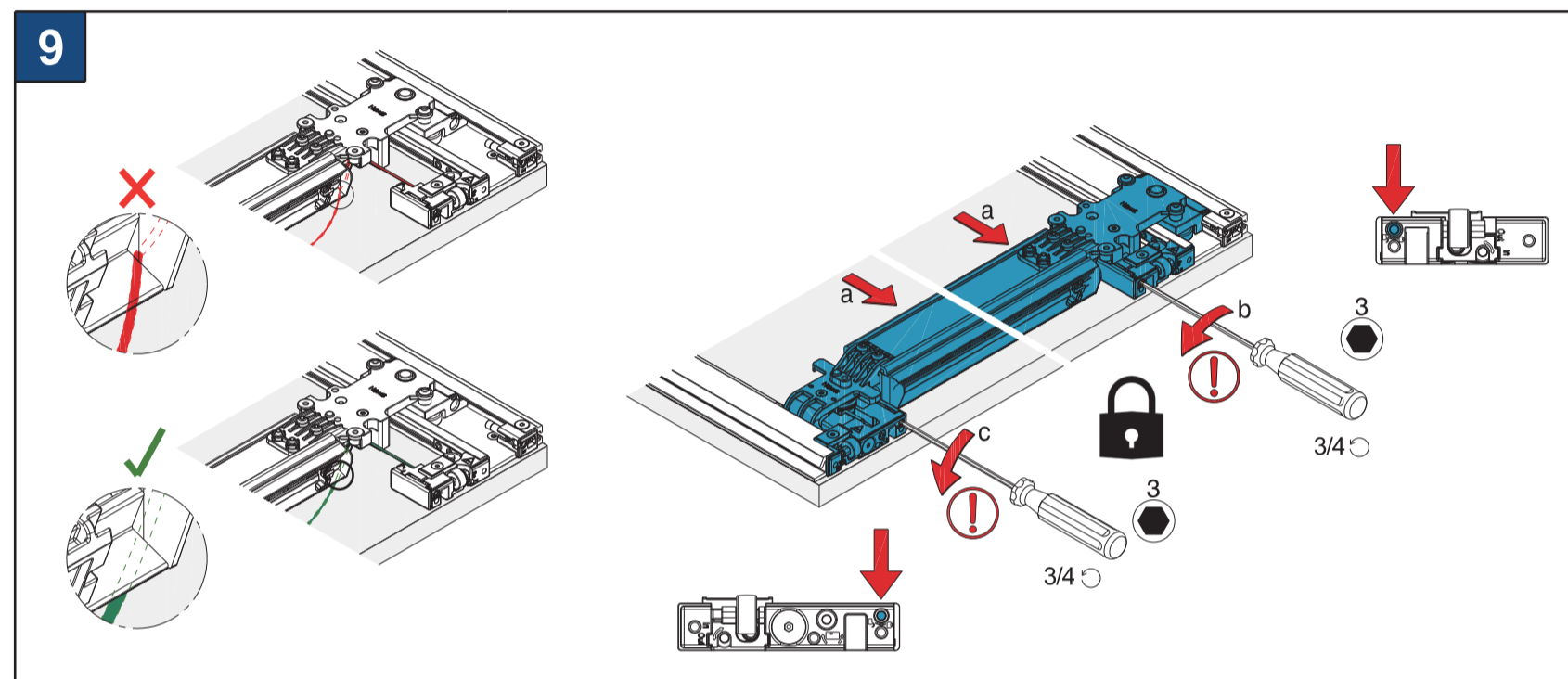
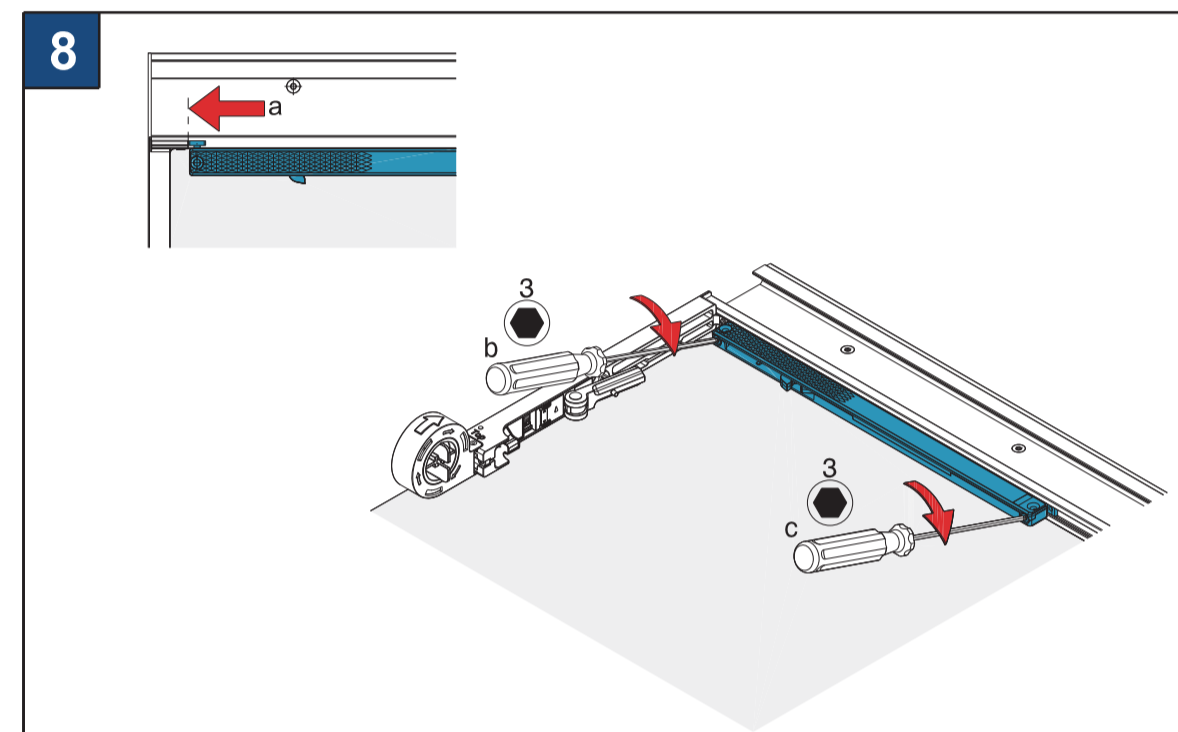
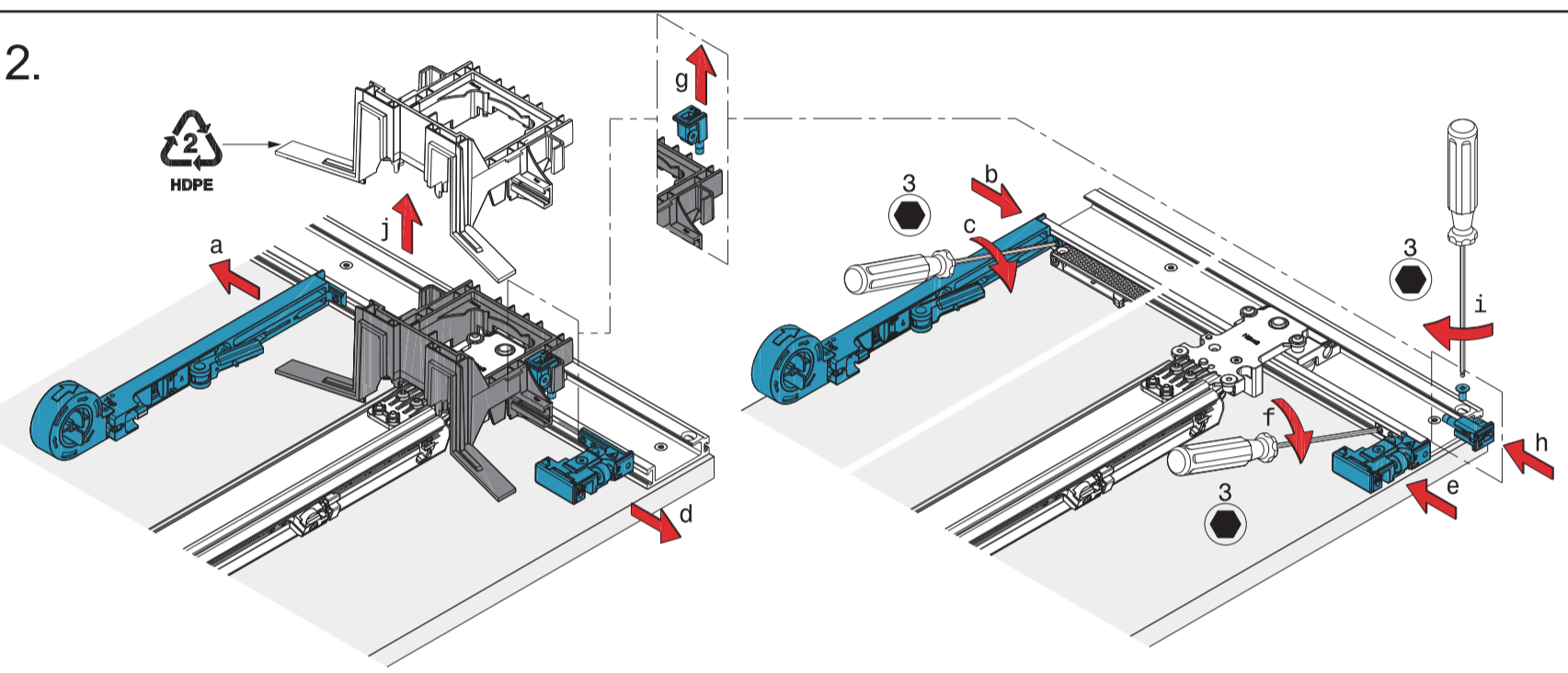
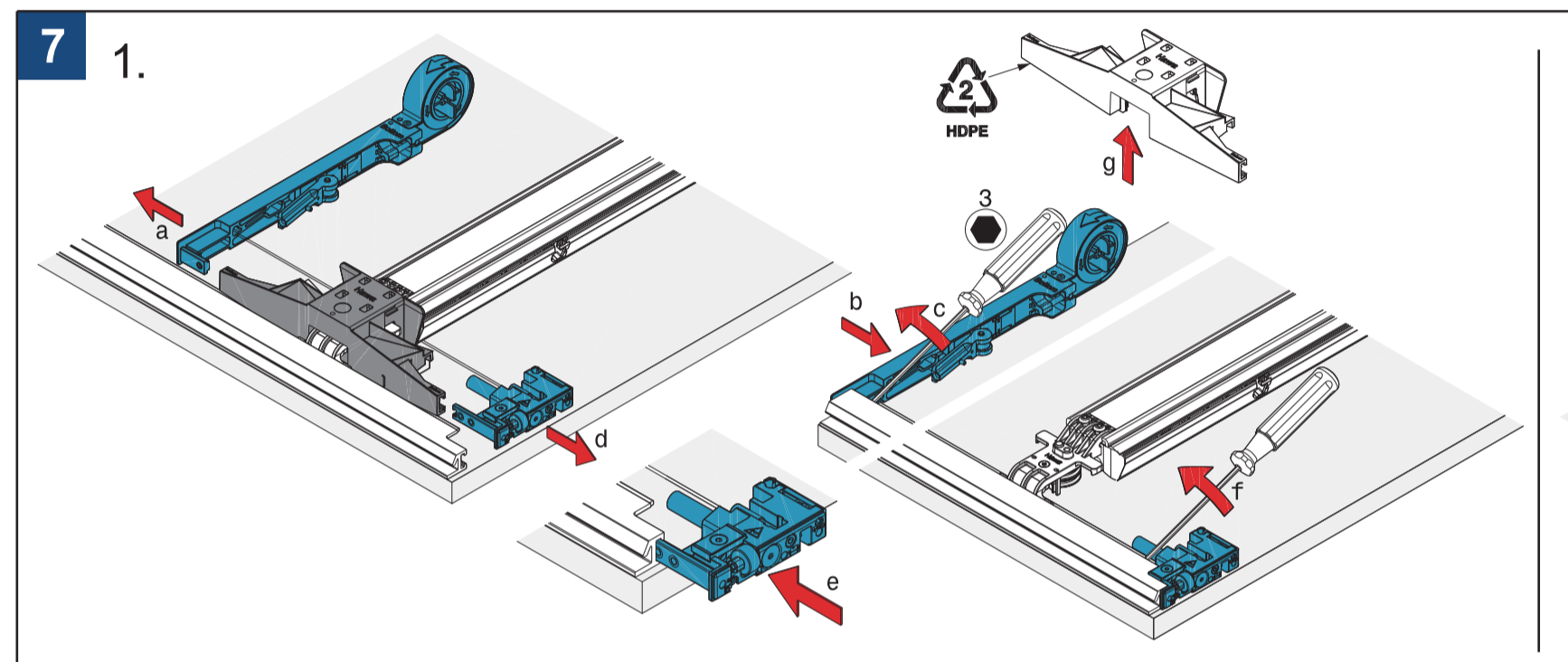
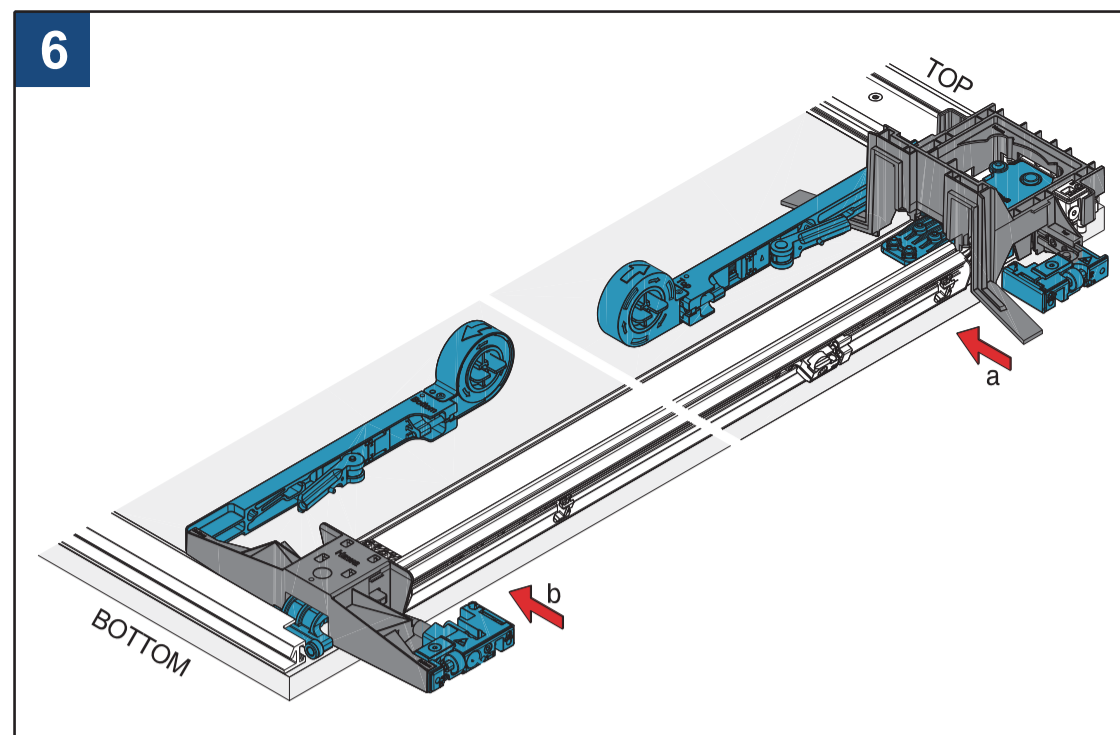
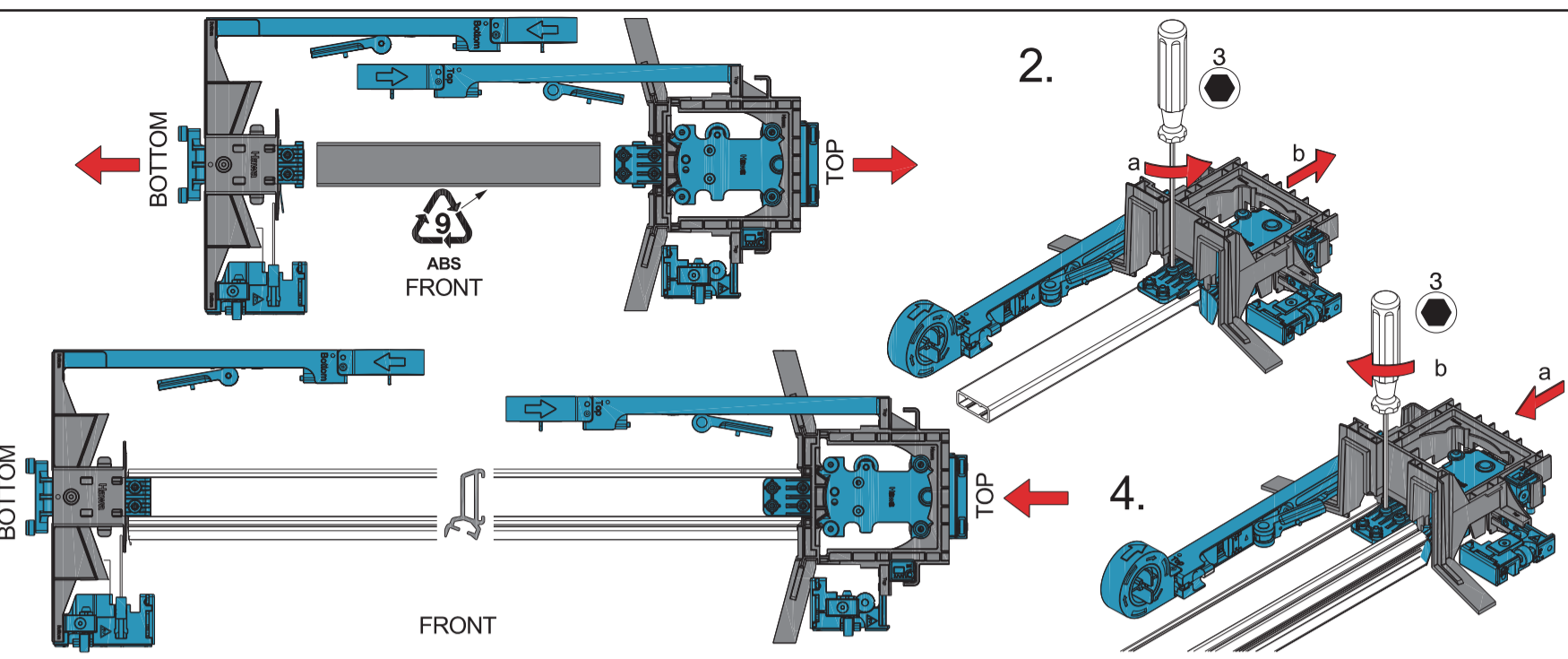
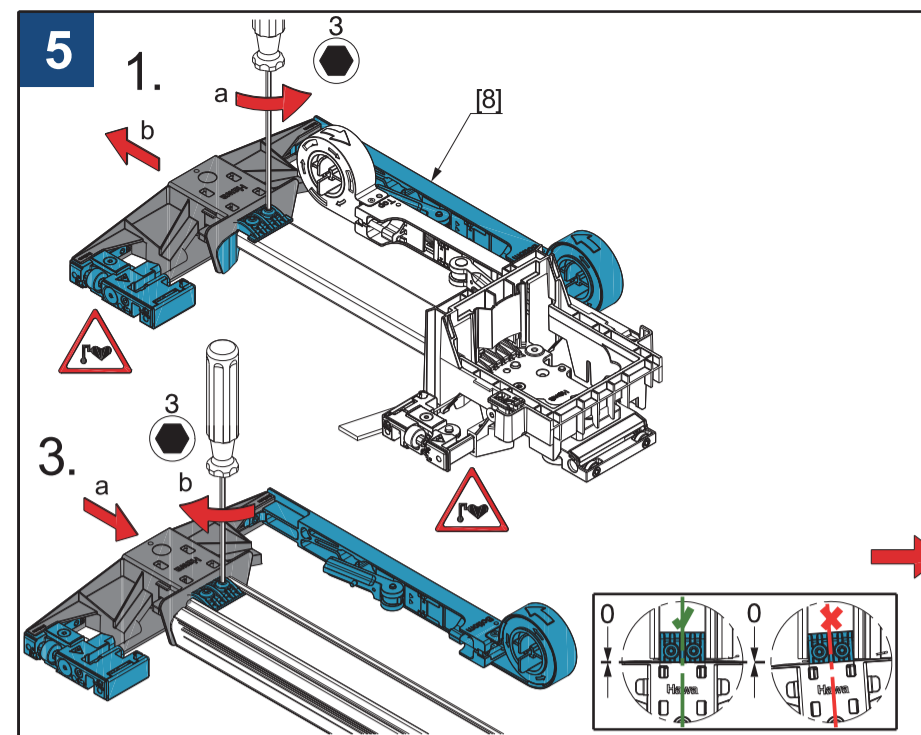
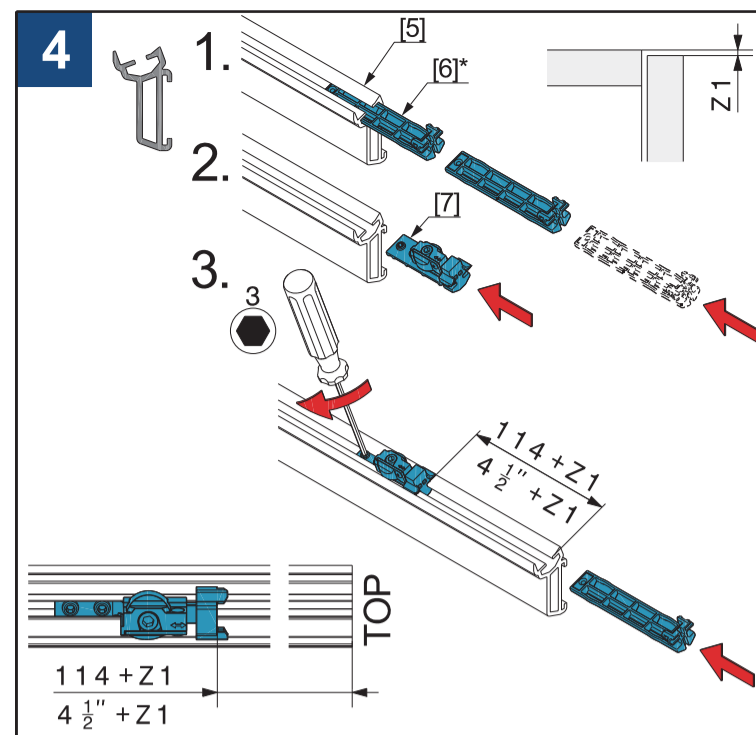
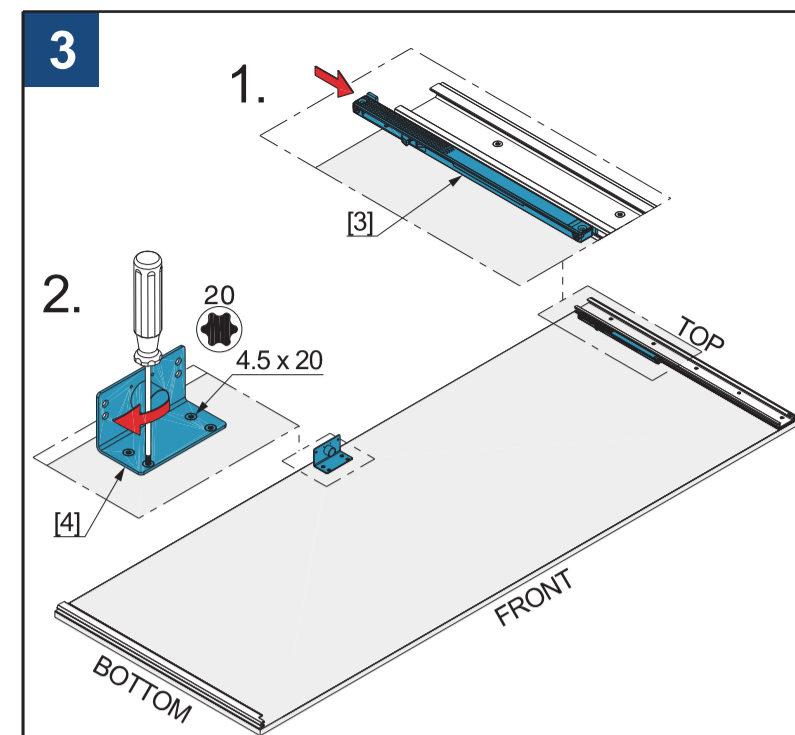
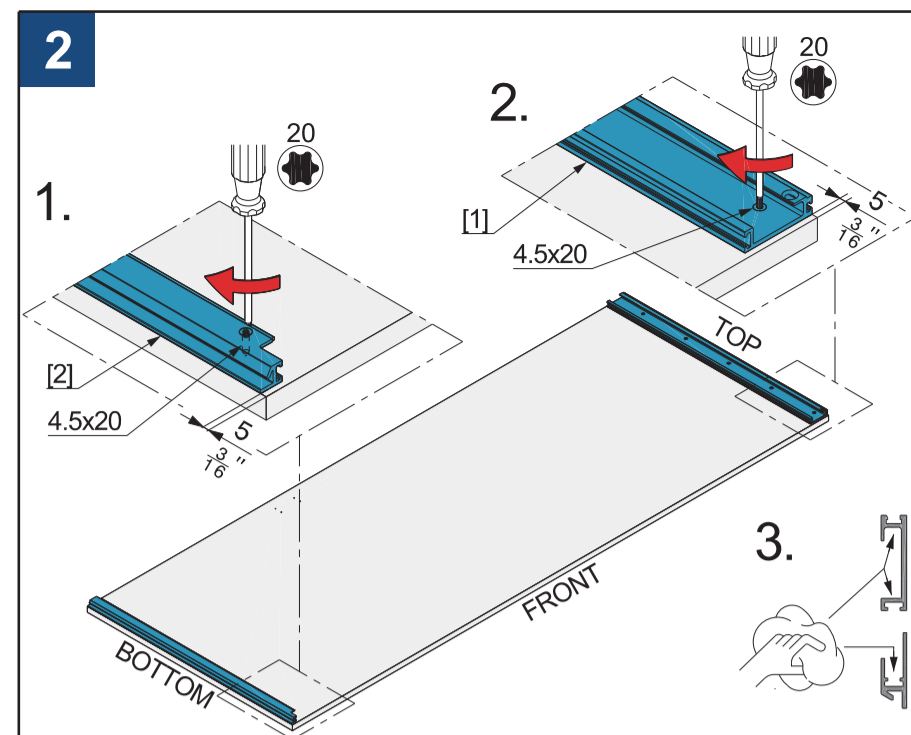


DE Montageanleitung Anlage links  
FR Instructions de montage Installation à gauche  
EN Installation instructions left-hand system  
IT Istruzioni di montaggio Installazione a sinistra  
ES Instrucciones de montaje Instalación a izquierda



\* Hawa Concepta III 25 Pull = 3 x  
Hawa Concepta III 35 Pull = 4 x

32591/081 (08/2024) 04.2024 (AE/AT/IT) © 2023 Hawa Sliding Solutions AG



### Hawa Concepta III 25/35 Pull

- DE Die Dokumente "Produktinformation" (51249) und «Sicherheitshinweise» (22991) sind Bestandteile dieser Montageanleitung.  
Es gelten metrische Abmessungen – Zollangaben sind nur zur Information.  
Anleitungen aufbewahren, Ersatz unter [www.hawa.com](http://www.hawa.com).  
Werkstoffe, Zubehör und Verpackung einer umweltgerechten Wiederverwertung zuführen.  
Halten Sie einen ausreichenden Abstand zu den gekennzeichneten Bereichen ein, wenn Sie einen Herzschrittmacher oder implantierten Defibrillator tragen.  
Siehe auch Sicherheitshinweise 30267.
- FR Les documents "Information produit" (51249) et "Consignes de sécurité" (22991) font partie intégrante de ces instructions de montage.  
Les dimensions métriques s'appliquent – les spécifications en pouces ne sont données qu'à titre indicatif.  
Recyclez les matériaux, accessoires et emballages dans un mode écologiquement responsable.  
Restez à une distance suffisante des zones signalées si vous portez un stimulateur cardiaque ou un défibrillateur implantable.  
Voir aussi les consignes de sécurité 30267.
- EN The documents "Product information" (51249) and "Safety instructions" (22991) are part of these installation instructions.  
Metric measurements apply – those in inches are for information only.  
Retain the instructions. Replacements available from [www.hawa.com](http://www.hawa.com).  
Recycle materials, accessories and packaging in an environmentally friendly manner.  
Keep a sufficient distance away from the marked areas if you have a pacemaker or an implanted defibrillator.  
See also safety instructions 30267.
- IT I documenti "Informazioni sul prodotto" (51249) e "Istruzioni di sicurezza" (22991) fanno parte di queste istruzioni di installazione.  
Valgono le dimensioni metriche – i dati imperiali sono forniti solo a titolo informativo.  
Conservare le istruzioni. In caso di perdita, possono essere scaricate in [www.hawa.com](http://www.hawa.com).  
Riciclare materiali, accessori e imballaggi in modo ecologico.  
Se avete un pacemaker o un defibrillatore impiantato, mantenetevi a distanza sufficiente dalle aree indicate.  
Vedere anche le istruzioni di sicurezza 30267.
- ES Los documentos "Información sobre el producto" (51249) e "Instrucciones de seguridad" (22991) forman parte de estas instrucciones de Montaje.  
Las dimensiones corresponden al sistema métrico – las medidas en pulgadas se indican solo a título informativo.  
Conserve estas instrucciones. Si necesita reponerlas, visite [www.hawa.com](http://www.hawa.com).  
Deposite en un punto de reciclaje adecuado los diversos materiales, los accesorios y el embalaje.  
Si lleva implantado un marcapasos o un desfibrilador, manténgase a suficiente distancia de las zonas señalizadas.  
Véanse también las instrucciones de seguridad 30267.