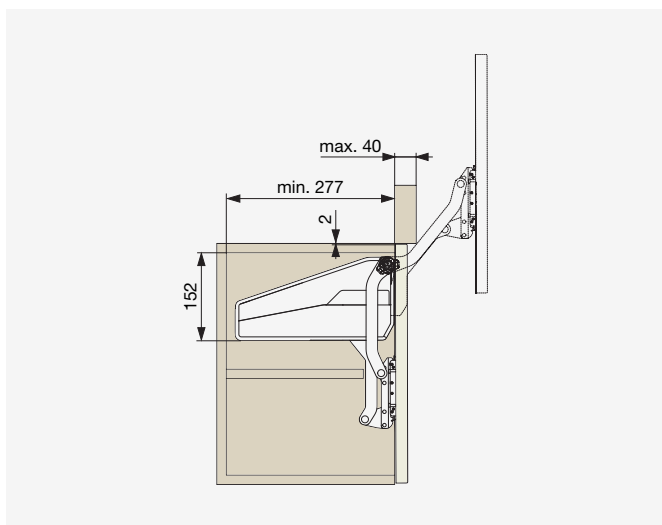


● FREEslide



Fasado aukštis [mm]	Fasado svoris* [kg]	Kodas
430 - 600	1,6 - 3,3	F008172
	2,6 - 5,5	F008173
	5,0 - 9,7	F008174
	7,4 - 14,6	F008175

* Fasado svoris kartu su rankena



Fasadinių durelių svorio apskaičiavimas:

Storis [m] × Plotis [m] × Ilgis [m] × Plokštės tankis = Durų svoris [kg]

Plokštės tankis
v_v[kg/m³]

LMDP	MDF
680	760