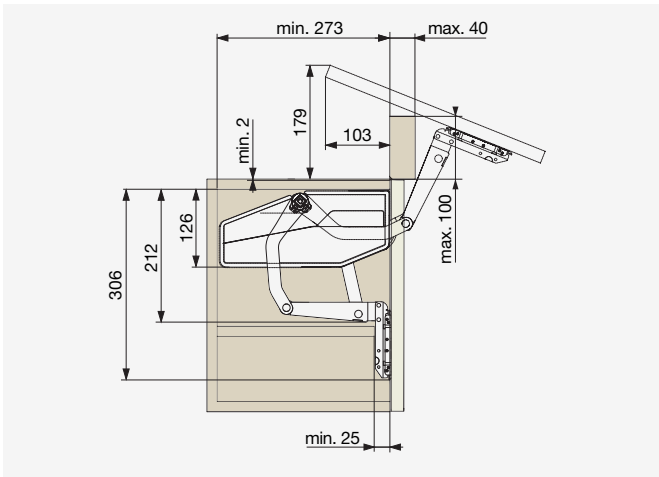


● FREEswing



Mechanizmai su švelnaus uždarymo f-ja

Fasado aukštis [mm]	Fasado svoris* [kg]	Kodas	Modelis
370	3,4 - 6,5	F008248	S4sw
400	3,3 - 6,3		
450	3,2 - 6,1		
500	3,0 - 5,8		
670	5,7 - 11,3	F008250	S6sw
700	5,6 - 11,1		
750	5,4 - 10,7		
800	5,3 - 10,3		

* Fasado svoris kartu su rankena

Fasadinių durelių svorio apskaičiavimas:

Storis [m] × Plotis [m] × Ilgis [m] × Plokštės tankis = Durų svoris [kg]

Plokštės tankis [kg/m³]

LMDP	MDF
680	760