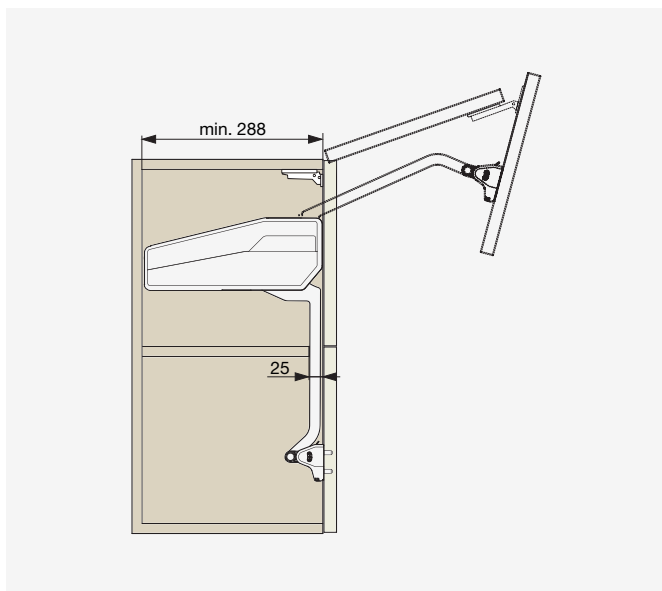


● FREEfold



Fasado aukštis [mm]	Fasado svoris* [kg]	Kodas
580 - 650	4,3 - 8,8	F008122
650 - 730	3,9 - 7,9	F008126
	5,8 - 11,6	F008127
710 - 790	9,5 - 18,7	F008128
	3,5 - 7,2	F008129
770 - 840	5,2 - 10,3	F008130
	8,7 - 17,2	F008131
	4,9 - 9,8	F008133

\* Fasado svoris kartu su rankena

Fasadinių durelių svorio apskaičiavimas:

Storis [m] × Plotis [m] × Ilgis [m] × Plokštės tankis = Durų svoris [kg]

Plokštės tankis [kg/m³]	
LMDP	MDF
680	760